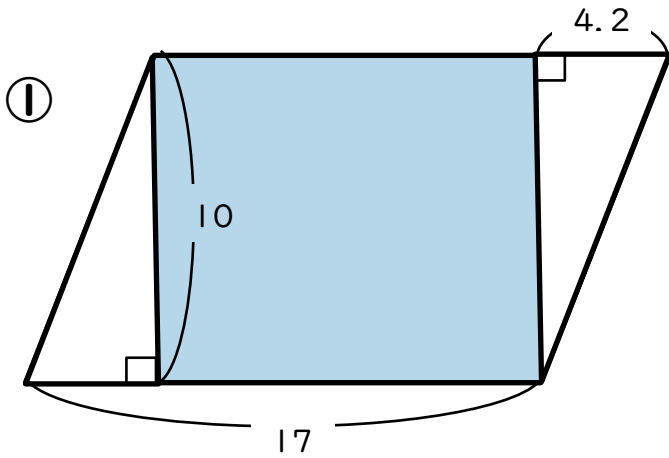


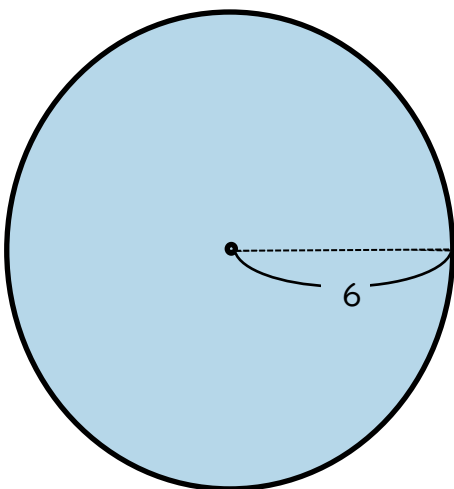
色をついた所の面積を求めよう！単位は全てcmとする  
 に当てはまる数字を書いて式を成り立たせよう！



$$\begin{aligned} & \square \times \square - (\square \times \square) \\ = & \square - \square \\ = & \square \end{aligned}$$

答え \_\_\_\_\_

② 円周率は 3.14 として計算しましょう。



$$\begin{aligned} & \square \times \square \times \square \\ = & \square \times \square \\ = & \square \end{aligned}$$

答え \_\_\_\_\_

