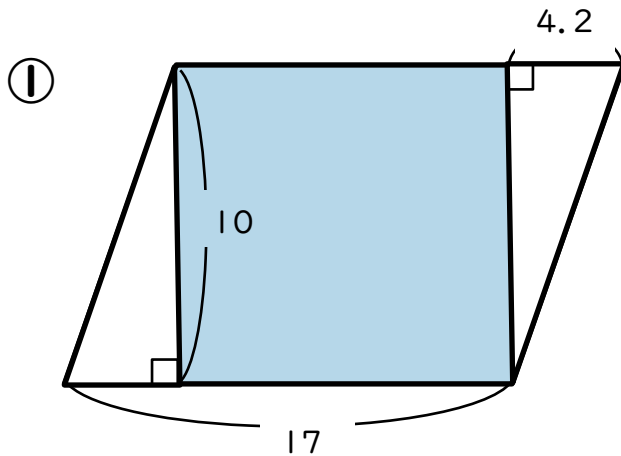


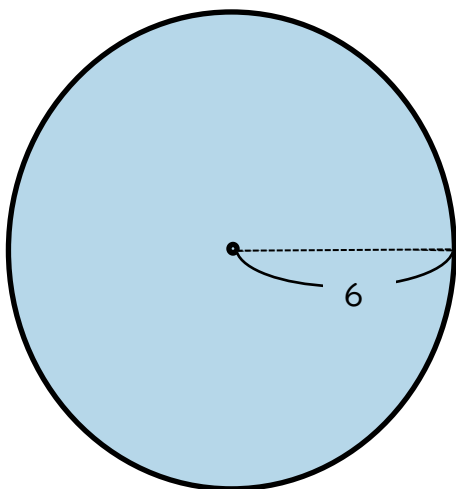
① 色のついた所の面積を求めよう！単位は全てcmとする
に当てはまる数字を書いて式を成り立たせよう！



$$\begin{aligned} & 17 \times 10 - (10 \times 4.2) \\ = & 170 - 42 \\ = & 128 \end{aligned}$$

答え 128 cm²

② 円周率は 3.14 として計算しましょう。



$$\begin{aligned} & 6 \times 6 \times 3.14 \\ = & 36 \times 3.14 \\ = & 113.04 \end{aligned}$$

答え 113.04 cm²

