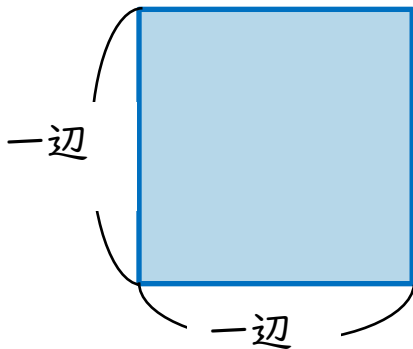
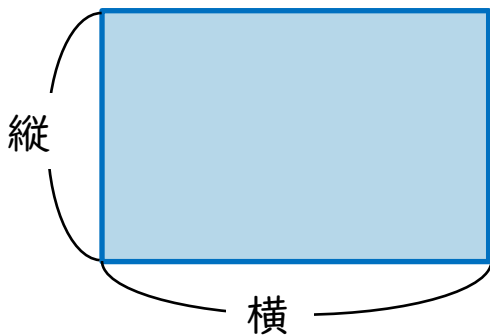


【 面積の公式① 四角形の仲間 】

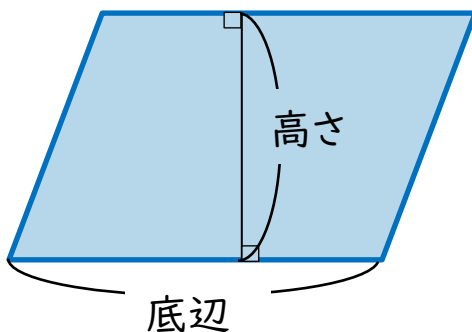
✎ 公式をなぞりましょう。



正方形の面積＝一辺×一辺



長方形の面積＝縦×横

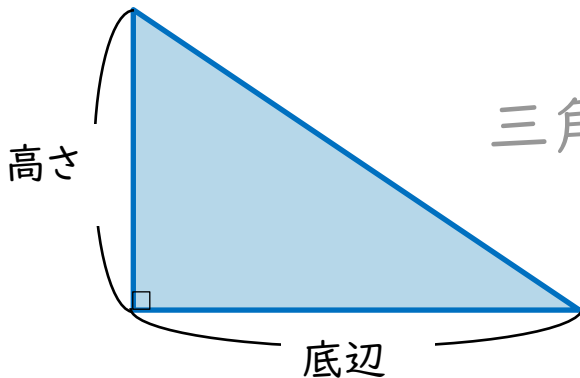


平行四辺形の面積＝底辺×高さ

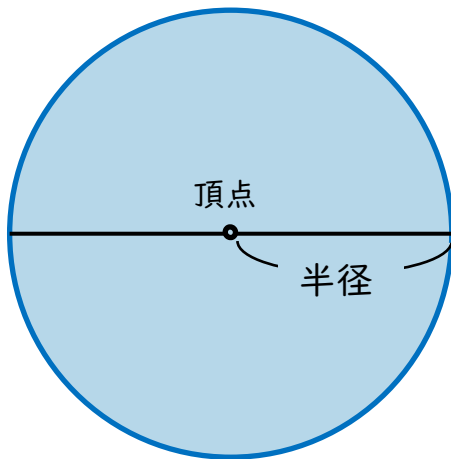


【 面積の公式① 三角形と円 】

✎ 公式をなぞりましょう。



三角形の面積=底辺×高さ÷2



円の面積=半径×半径×円周率
(3.14)

確認問題 に合う言葉を入れましょう。

(1) 1辺が2 cmの正方形の面積は？

$$\boxed{2} \times \boxed{2} =$$

(2) 縦の辺が3 cm、横の辺が2 cmの長方形の面積は？

$$\boxed{3} \times \boxed{2} =$$

(3) 底辺が4 cm、高さが8 cmの平行四辺形の面積は？

$$\boxed{4} \times \boxed{8} =$$

(4) 底辺が6 cm、高さが9 cmの三角形の面積は？

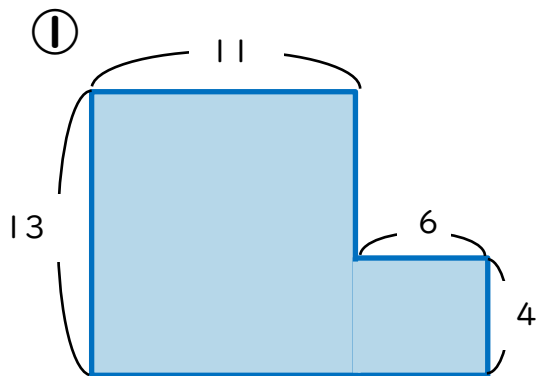
$$\boxed{6} \times \boxed{9} \div \boxed{2} =$$

(5) 半径が7 cmの円の面積は？

$$\boxed{7} \times \boxed{7} \times \boxed{3.14} =$$

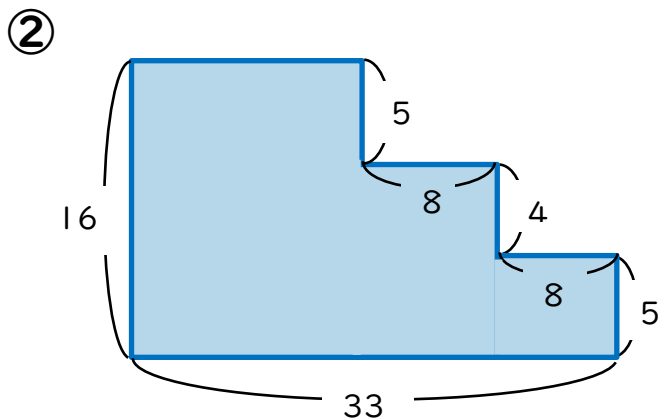


色をついた所の面積を求めよう！単位は全てcmとする
 に当てはまる数字を書いて式を成り立たせよう！



$$\begin{aligned}
 & 13 \times 11 + 4 \times 6 \\
 = & 143 + 24 \\
 = & 167
 \end{aligned}$$

答え 167 cm²

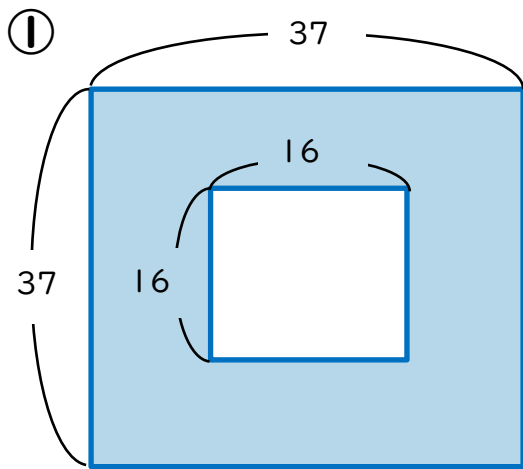


$$\begin{aligned}
 & 16 \times 33 - \{ 4 \times 8 + 5 \times (8 + 8) \} \\
 = & 528 - \{ 4 \times 8 + 5 \times 16 \} \\
 = & 528 - \{ 32 + 80 \} \\
 = & 528 - 112 \\
 = & 416
 \end{aligned}$$

答え 416 cm²



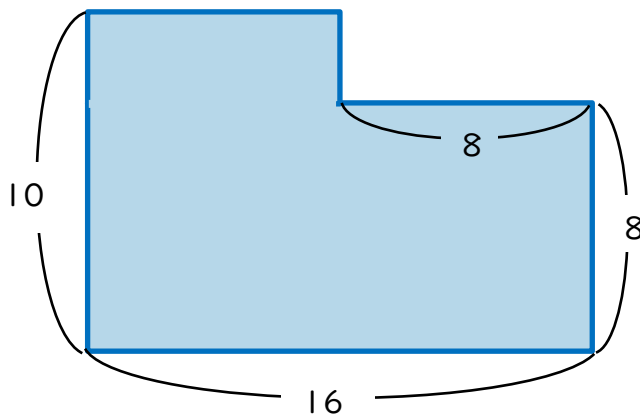
① 色のついた所の面積を求めよう！単位は全てcmとする
 に当てはまる数字を書いて式を成り立たせよう！



$$\begin{aligned}
 & 37 \times 37 - 16 \times 16 \\
 = & 1369 - 256 \\
 = & 1113
 \end{aligned}$$

答え 1113 cm²

② 計算の仕方を2通り考えてみよう。



$$\begin{aligned}
 (1) & 10 \times (16 - 8) + 8 \times 8 \\
 = & 10 \times 8 + 8 \times 8 \\
 = & 80 + 64 \\
 = & 144
 \end{aligned}$$

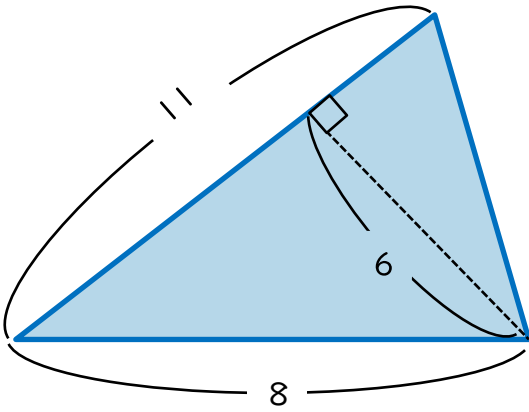
$$\begin{aligned}
 (2) & 9 \times 16 \\
 = & 144
 \end{aligned}$$

答え 144 cm²



① 色のついた所の面積を求めよう！単位は全てcmとする
に当てはまる数字を書いて式を成り立たせよう！

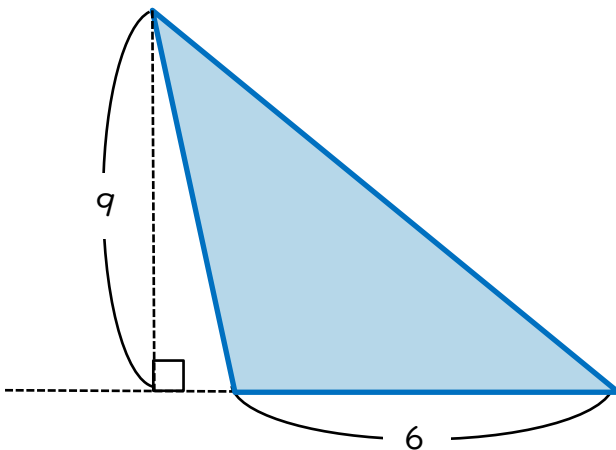
①



$$\begin{aligned} & 11 \times 6 \div 2 \\ = & 66 \div 2 \\ = & 33 \end{aligned}$$

答え 33 cm^2

②

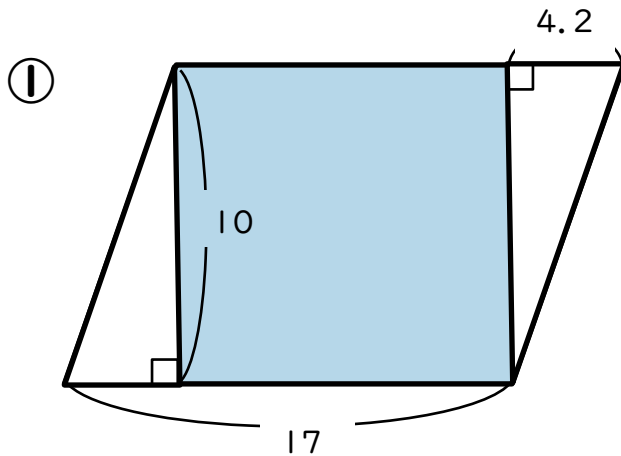


$$\begin{aligned} & 6 \times 9 \div 2 \\ = & 54 \div 2 \\ = & 27 \end{aligned}$$

答え 27 cm^2



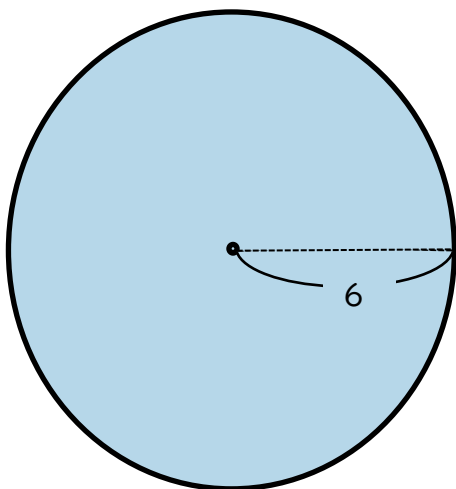
色をついた所の面積を求めよう！単位は全てcmとする
に当てはまる数字を書いて式を成り立たせよう！



$$\begin{aligned} & 17 \times 10 - (10 \times 4.2) \\ = & 170 - 42 \\ = & 128 \end{aligned}$$

答え 128 cm^2

② 円周率は 3.14 として計算しましょう。



$$\begin{aligned} & 6 \times 6 \times 3.14 \\ = & 36 \times 3.14 \\ = & 113.04 \end{aligned}$$

答え 113.04 cm^2

